



ORIGINAL

Petromax

GERMANY

Petromax tg3



**Gebrauchsanleitung
Feuergrill**



**User Manual
Fire Barbecue Grill**



**Mode d'emploi
Barbecue en fonte**



GEBRAUCHSANLEITUNG

Vielen Dank, dass du dich für den Petromax Feuergrill tg3 entschieden hast! Mit deinem neuen gusseisernen Grill profitierst du gleich doppelt von den einzigartigen Eigenschaften des Materials: Beim Grillen ist die natürliche Antihafte Wirkung von Gusseisen entscheidend und wenn du den Feuergrill mit deinem Feuertopf (Dutch Oven) kombinierst, macht die Wärmespeicherung das Kochen besonders energiesparend. Wir sind überzeugt, dass du viel Freude an deinem Petromax Feuergrill haben wirst und hoffen, dass mit ihm jedes Grillmenü zum besonderen Genuss wird.

WICHTIGE HINWEISE

Lies diese Anleitung sorgfältig durch und bewahre sie auf! Damit du lange Freude an deinem Produkt hast, empfehlen wir dir dringend, die nachfolgenden Hinweise zu lesen. Übergib die Anleitung auch an einen möglichen Nachbesitzer.

PRODUKTBESCHREIBUNG

Der Petromax Feuergrill tg3 ist ein aus hochwertigem Gusseisen gefertigter Grill, der mit Holzkohle und Grillbriketts angefeuert wird. Der höhenverstellbare Grillrost, die großzügige Luftzufuhrregelung und der Tragehenkel lassen ihn nicht nur als Grill überzeugen, sondern machen ihn auch zu einer perfekten Kochstelle für Petromax Feuertöpfe (bis zur Größe ft12). Dank der vorbehandelten Oberfläche (*seasoned finish*) kannst du den tg3 sofort verwenden, ein erstes Einbrennen ist nicht nötig.

SICHERHEITSHINWEISE



Verwende den Feuergrill nur im Freien und keinesfalls in geschlossenen Räumen. Dort bestehen Brand- und Erstickungsgefahr!

- Informiere dich über die jeweils geltenden Brandschutzbestimmungen und halte sie ein.
- Stelle den Feuergrill so auf, dass er stabil und sicher auf einem feuerfesten Untergrund

steht. Halte während des Gebrauchs brennbare Materialien und Gegenstände vom Grill fern.

- Der Feuergrill tg3 wird bei Verwendung extrem heiß. Lass deshalb niemals Kinder und Tiere in die Nähe des Grills.
- Fass den Feuergrill und seine Teile wie z. B. den Grillrost oder die Luftzufuhrregelung nur mit wärmeresistenten (Grill-)Handschuhen an. Trage beim Grillen bzw. Kochen mit dem Feuergrill entsprechende Kleidung. Lange lose Ärmel fangen schnell Feuer.
- Achtung! Bei flüssigen Grill- und Feueranzündern besteht Explosionsgefahr. Wir empfehlen daher das Anzünden mit festen Anzündern wie Petromax Zunder oder anderen handelsüblichen Kohlen- und Grillanzündern.
- Halte für den Notfall ein geeignetes Löschmittel bereit (Wasser, Sand, Löschdecke, Feuerlöscher).
- Bewege deinen Feuergrill tg3 nicht, wenn dieser heiß ist.
- Achtung! Wenn du kalte Flüssigkeiten auf den heißen gusseisernen Grill schüttest, kann er reißen oder anderweitig beschädigt werden.
- Lass den Grill nach dem Gebrauch gut auskühlen. Entferne die Asche erst, wenn sie erkaltet ist. Entsorge die Asche anschließend ordnungsgemäß. Heiße Asche niemals in den Hausmüll geben!
- Verwende keinesfalls Spülmittel oder Seife zum Reinigen des Feuergrills und seiner Teile.
- Lass den Feuergrill nicht auf einen harten Untergrund fallen, da Gusseisen ein sprödes Material ist, das reißen kann.
- Lass den Feuergrill nach der Benutzung nicht draußen stehen, da feuchte Luft oder Regen zu Roststellen am gusseisernen Grill führen können.

TEILEBESCHREIBUNG

1. Grillrost (höhenverstellbar)
2. Kohlerost
3. Luftzufuhrregelung (Schiebeelement)
4. Kipptür (zum Nachlegen von Briketts)
5. Tragehenkel
6. Korpus
7. Bodenplatte mit 3 Füßen

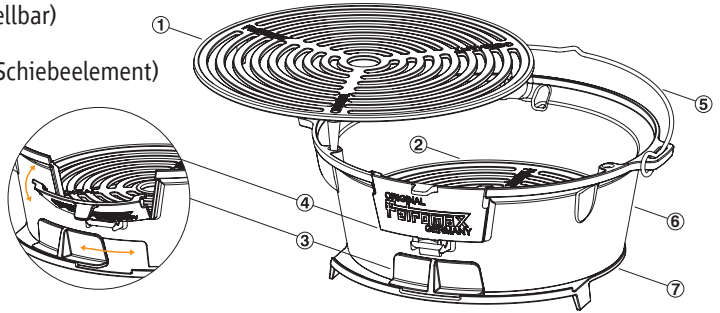


Abbildung 1

MONTAGE

Bring den Korpus auf der Bodenplatte in Position, sodass die Rundung in die Aussparung passt (siehe Abbildung 2). Verbinde die beiden Teile durch die drei Senkkopfschrauben mithilfe des mitgelieferten Innensechskantschlüssels.

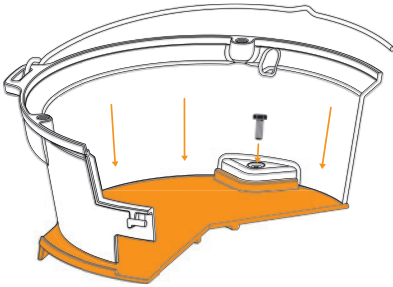


Abbildung 2

VOR DEM ERSTEN GEBRAUCH

Reinige den Grillrost vor dem ersten Grillen gründlich mit heißem Wasser und trockne ihn gut ab (weitere Hinweise unter „Hinweise zur Pflege und Lagerung“). Dank der vorbehandelten Oberfläche (*seasoned finish*) ist ein erstes Einbrennen nicht nötig. Du kannst daher den Rost sofort einsetzen.

GRILLEN UND KOCHEN MIT DEM FEUERGRILL TG3

- Berechne Grillbriketts oder Holzkohle in einem Grillkamin vor und lege sie, sobald sie ausreichend durchgeglüht sind, auf den Kohlerost des Feuergrills. Weil der Feuergrill tg3 die Hitze sehr gut speichert, verwende zu Beginn weniger Briketts als gewohnt. Sollte

die Menge nicht ausreichen, kannst du jederzeit Briketts durch die Kipptür nachlegen.

- Du kannst den Grillanzünder auch unter den Kohlerost geben. Wenn du Petromax Zunder verwendest, achte darauf, dass sich das Granulat auf einem kleinen Haufen in der Mitte befindet. Gib die gewünschte Anzahl an Briketts bzw. Holzkohle auf den Kohlerost und warte, bis diese durchgeglüht sind. Wichtig: Dabei die Luftzufuhr geöffnet lassen.
- Jetzt kannst du den Grillrost aufsetzen bzw. deinen Feuertopf in das Kohlenbett stellen und mit dem Grillen bzw. Kochen beginnen. Trage dabei unbedingt hitzebeständige Handschuhe.
- Wenn du einen Feuertopf verwendest, lege je nach Rezept noch einige Briketts auf den Topfdeckel.
- Während des Gebrauchs: Kipptür und Schiebeelement für die Luftzufuhrregelung bleiben geschlossen. Solltest du beim Grillen feststellen, dass du noch mehr Hitze benötigst, gib einige Briketts oder Holzkohle durch die Kipptür (idealerweise mit einer Kohlenzange) dazu. Jetzt kannst du die Luftzufuhr wieder für einige Zeit öffnen.
- Raffiniert: Am hinteren Fuß kannst du deinen Petromax Pfannenwender einklemmen. So hast du ihn immer griffbereit.
- Stelle nach dem Gebrauch sicher, dass Kohle oder Briketts vollständig abgekühlt sind. Beginne erst dann mit der Reinigung.

HINWEISE ZU REINIGUNG, PFLEGE UND LAGERUNG

Sofern du deinen Gussgrill korrekt pflegst, hält dieser über Generationen. Hierbei solltest du

einige wichtige Grundregeln beachten:

- Entferne die kalte Asche aus dem Grill, indem du Grill- und Kohlerost heraus nimmst und die Asche mit einem Handfeger entfernst. Reinige die Einzelteile bei Bedarf mit warmem Wasser und trockene sie danach stets gut ab.
- Reinige die Roste des Feuergrills nur mit heißem Wasser und einer handelsüblichen Geschirrspülbürste oder einem Schwamm. Verwende keinesfalls Spülmittel oder Seife. Hierdurch kann die Patina zerstört werden. Die Roste des Feuergrills sind nicht für den Geschirrspüler geeignet.
- Reinige den gusseisernen Grill oder seine Einzelteile nicht in heißem Zustand mit kaltem Wasser, da das Gusseisen durch die entstehenden Spannungen reißen oder anderweitig beschädigt werden könnte.
- Nachdem du die Roste (und evtl. andere Einzelteile) gesäubert hast, trockne sie gründlich ab. Gib eine dünne Fettschicht auf das Gusseisen, um es optimal zu pflegen. Verwende hierzu ein neutrales Öl, Pflanzenfett oder die Petromax Pflegepaste für Guss- und Schmiedeeisen.
- Verstau den Gussgrill und seine Roste niemals in nassem Zustand und unbehandelt. Selbstverständlich kannst du den gesamten Grill fetten, um ihn zu pflegen.
- Lagere ihn anschließend an einem trockenen Ort.

EINBRENNVORGANG

Die Patina (die Schutzschicht des Gusseisens) muss erneuert werden, wenn diese in Mitleidenschaft gezogen wurde. So kann es bspw. passieren, dass dein Gussgrill oder einige seiner Teile stellenweise zu rosten beginnen. Tritt dies auf, solltest du wie folgt vorgehen:

- Entferne den Rost mit einer Drahtbürste. Reinige die Teile mit warmem Wasser, einem Spülmittel und einer Geschirrspülbürste. Trockne anschließend alles gut ab.
- Fette alle betroffenen Teile (innen sowie außen) mit der Petromax Pflegepaste für Guss- und Schmiedeeisen, einem neutralem Öl oder Pflanzenfett.

- Schließlich müssen die Teile 1 bis 2 Stunden draußen auf einem Grill stark erhitzt, also eingebrannt, werden.

Dieser Einbrennvorgang kann selbstverständlich auch für den gesamten Feuergrill tg3 durchgeführt werden, aber auch für alle anderen Petromax Gussprodukte.

GEWÄHRLEISTUNG

Bei normalem Gebrauch erhältst du auf deinen Petromax Feuergrill eine Gewährleistung von zwei Jahren ab Kaufdatum. Lässt sich dein Petromax Feuergrill tg3 aufgrund von Schäden am Material oder Herstellungsmängeln nicht einwandfrei benutzen, hast du Anspruch auf Nachbesserung. Setz dich dazu mit deinem Händler in Verbindung.

SERVICE & SUPPORT

Bei Fragen und Problemen unterstützen wir dich gern. Unseren Kundendienst erreichst du per E-Mail unter: service@petromax.de



USER MANUAL

Thank you for choosing the Petromax Fire Barbecue Grill tg3! With your new cast-iron grill you can enjoy the unique properties of the material twice: When grilling, the naturally anti-adhesive effect of cast iron is crucial, and when you combine the Fire Barbecue Grill with your Petromax Dutch Oven, heat storage makes cooking particularly energy-saving. We are convinced that you will be delighted with the great features your Petromax Fire Barbecue Grill has to offer and we hope that every grilled dish will be a culinary delight.

IMPORTANT NOTES

Please read this user manual carefully and keep it! In order to enjoy your product for a long time, we advise you to read the following instructions. If you give the product to another person, this user manual must also be given to that person.

DESCRIPTION OF THE PRODUCT

The Petromax Fire Barbecue Grill tg3 is manufactured from high-quality cast iron and can be lighted with charcoal and barbecue briquettes. The height adjustable grilling grate, the large air supply control and the carrying handle make it not only a compelling grill, but also a perfect cooking area for Petromax Dutch Ovens (up to size ft12). Thanks to the pre-treated surface (seasoned finish), you can use the tg3 immediately, without needing to season it first.

SAFETY INSTRUCTIONS



Only use the fire barbecue grill outdoors. Never use indoors. Fire hazard and danger of suffocation!

- Comply with fire safety regulations.
- Make sure the fire barbecue grill is stable and steady on a heat-resistant surface. Keep flammable materials and objects away from the grill when it is being used.
- Caution! The fire barbecue grill tg3 becomes

extremely hot when being used. Thus children and animals should never be allowed near the grill.

- Touch the fire barbecue grill and its parts, such as the grilling grate or the air supply control, only with heat-resistant (barbecue) gloves. When grilling or cooking with the fire barbecue grill, wear appropriate clothes. Avoid wearing long, loose sleeves.
- Caution! Liquid grill and fire lighters can explode. Therefore we recommend using solid lighters such as Petromax Zunder or other commercially available charcoal and barbecue lighters.
- Make sure you have a suitable fire extinguishing agent nearby (water, sand, fire blanket, fire extinguisher).
- Do not move your fire barbecue grill tg3 when it is hot.
- Caution! The hot cast-iron grill can crack or be otherwise damaged if you pour cold liquids onto it.
- Let the grill completely cool down after use. Remove the ashes only once they have cooled down. Then dispose of the ashes properly. Never throw hot ashes in the domestic refuse!
- Never use dishwashing liquid or soap to clean the fire barbecue grill and its parts.
- Do not let the fire barbecue grill fall onto a hard surface, for cast iron is a brittle material that can crack.
- Do not let the fire barbecue grill outside after use, for humid air or rain can lead to rust spots on the cast-iron grill.

PARTS DESCRIPTION

1. grilling grate (height adjustable)
2. charcoal grate
3. air supply control (draft door)
4. flip down door (for putting some more briquettes)
5. handle
6. Body
7. Bottom plate with 3 feet

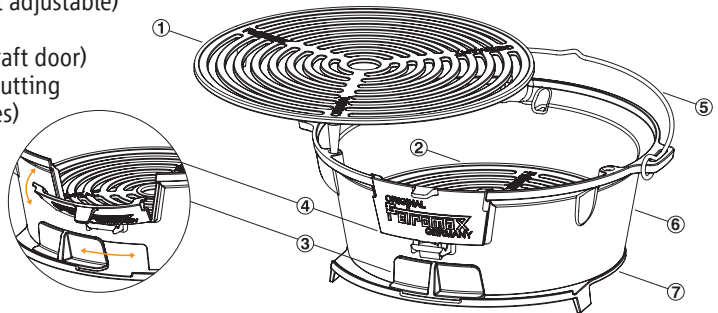


Figure 1

ASSEMBLY

Position the body on the bottom plate so that the curve fits in the gap (see figure 2). Join both parts with the three countersunk screws using the provided Allen wrench.

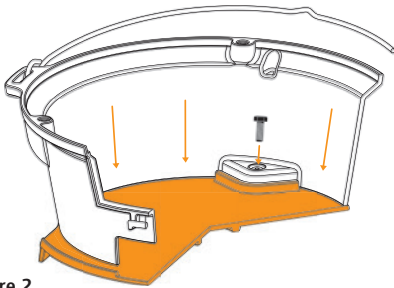


Figure 2

BEFORE THE FIRST USE

Thoroughly clean the grilling grate with hot water before using it for the first time, then dry it up thoroughly (other tips at "Instructions for care and storage"). Thanks to the pre-seasoned surface, a previous seasoning is not necessary. Thus you can use the grate immediately.

GRILLING AND COOKING WITH THE FIRE BARBECUE GRILL TG3

- Prepare barbecue briquettes or charcoal in a charcoal chimney starter and, as soon as they are sufficiently burning, place them on the charcoal grate of the fire barbecue grill. At first, use less briquettes than usual, for the fire barbecue grill tg3 can store heat very well. In case the quantity is not sufficient, you can put some more briquettes through

the flip down door at any time.

- You can also place the fire starter or grill lighter under the charcoal grate. When you use Petromax Zunder, make sure that the granules form a heap in the middle. Put the desired amount of briquettes or charcoal on the charcoal grate and wait until they are completely burning. Important: the draft door should be open.
- You can now place the grilling grate or put your Dutch Oven on the charcoal and start grilling or cooking. You must wear heat-resistant gloves.
- When using a Dutch Oven, put a few more briquettes on its lid depending on the recipe.
- When using the grill: Air supply control and flip down door should be closed. If you realise while grilling that you need even more heat, add a few briquettes or some charcoal through the flip down door (ideally with charcoal tongs).
- Ingenious: You can clamp your Petromax Spatula on the back foot. So you can have it ready to hand.
- After use, make sure that the briquettes or charcoal have completely cooled down. Only then, you can start with the cleaning.

INSTRUCTIONS FOR CLEANING, CARE AND STORAGE

As long as you take correct care of your barbecue grill, it should last for generations. Thus you must follow a few important basic rules:

- Remove the cold ashes from the grill by

taking out both grilling grate and charcoal grate and by removing the ashes with a hand brush. If necessary, clean the parts with warm water and then dry them up always thoroughly.

- Clean the grates of the cast-iron grill only with hot water and a commercially available dishwashing brush and a sponge. Never use dishwashing liquid or soap. It can ruin the patina. The grates of the cast-iron grill are not dishwasher-safe.
- Do not clean the cast-iron grill or its parts with cold water when they are hot, for the created tensions could crack the cast iron or otherwise damage it.
- Once you have cleaned the grates (and possibly other parts), dry them up thoroughly. In order to care for cast iron optimally, apply a thin layer of grease onto it. For that purpose, use neutral oil, vegetable fat or the Petromax Care Conditioner for Cast and Wrought Iron.
- Never store the cast-iron grill and its grates when they are wet and untreated. You can naturally care for the grill by greasing it entirely.
- Then store it in a dry place.

SEASONING

The patina (the protective layer of cast iron) must be renewed when it is affected. It can happen, for instance, that your cast-iron grill or some of its parts start to rust here and there. In that case, you should proceed as follows:

- Remove the rust with a wire brush. Clean the parts with warm water, dishwashing liquid and a dishwashing brush. Then dry them up thoroughly.
- Grease all relevant parts (inner and outer surfaces) with the Petromax Care Conditioner, neutral oil or vegetable fat.
- Finally, the parts should be heated at a high temperature, i.e. seasoned, for 1 to 2 hours outside on a grill.

This seasoning process can naturally be carried out for the whole cast-iron grill as well, but also for all other Petromax cast-iron products.

WARRANTY

In the case of normal use, a warranty period of two years will apply to your Petromax Fire

Barbecue Grill from the date of purchase. If you cannot properly use your Petromax Fire Barbecue Grill tg3 due to a defect in material or manufacturing, you are entitled to a warranty repair. Contact your dealer for that purpose.

SERVICE & SUPPORT

If you have questions or if you need additional information, please let us know. You can contact our support team via e-mail at: service@petromax.de



MODE D'EMPLOI

Merci beaucoup d'avoir choisi le Barbecue en fonte Petromax ! Avec ton nouveau barbecue en fonte, tu profites doublement des propriétés uniques du matériau : pour griller des aliments, l'effet anti-adhésif naturel de la fonte est essentielle, et quand tu associes le barbecue à ta marmite en fonte, la conservation de la chaleur permet une cuisson à faible consommation d'énergie. Nous sommes convaincus que ton Barbecue en fonte Petromax t'apportera totale satisfaction et espérons qu'il fera de chacune de tes grillades un véritable régal.

INSTRUCTIONS IMPORTANTES

Lis attentivement ce mode d'emploi avant la première utilisation et conserve-le ! Afin que tu puisses profiter longtemps de ton produit, nous te recommandons vivement de lire les consignes suivantes. Remet ce mode d'emploi à un éventuel propriétaire ultérieur.

DESCRIPTION DU PRODUIT

Le Barbecue en fonte Petromax tg3 est un barbecue fabriqué en fonte de grande qualité et qui s'allume avec du charbon et des briquettes pour barbecue. Le gril réglable en hauteur, la régulation de l'arrivée d'air et la anse de transport en font un barbecue efficace, mais aussi une zone de cuisson parfaite pour les Marmites en fonte Petromax (jusqu'à la taille ft12 incluse). Grâce à la surface pré-traitée (culottée), tu peux utiliser ton tg3 immédiatement ; un premier culottage n'est pas nécessaire.

CONSIGNES DE SÉCURITÉ



N'utilise le barbecue en fonte qu'en plein air et jamais dans des espaces fermés. Il existe un risque d'incendie et d'étouffement !

- Informe-toi sur les règles de sécurité incendie et respecte-les.
- Pose le barbecue en fonte de façon à ce

qu'il soit stable et tienne bien en place, sur une surface résistante à la chaleur. Pendant l'utilisation, tiens le barbecue à l'écart des matériaux et objets inflammables.

- L'utilisation rend le barbecue en fonte tg3 brûlant. Ne laisse donc jamais des enfants ou animaux à proximité du barbecue.
- Ne touche le barbecue en fonte et ses pièces, comme par ex. le gril ou la régulation de l'arrivée d'air, qu'avec des gants (de barbecue) résistants à la chaleur. Lors de la cuisson ou grillade avec le barbecue en fonte, porte des vêtements adaptés. Des manches longues et amples prennent facilement feu.
- Attention ! Les allume-feu et allume-barbecue liquides présentent des risques d'explosion. C'est pourquoi nous recommandons d'utiliser des allume-feu et allume-barbecue solides comme Petromax Zunder ou d'autres également disponibles dans le commerce.
- Assure-toi d'avoir à proximité, au cas où, un moyen d'extinction approprié (eau, sable, couverture anti-feu, extincteur).
- Ne bouge pas ton barbecue en fonte tg3 lorsqu'il est chaud.
- Attention ! Si tu verses des liquides froids sur le barbecue en fonte lorsqu'il est chaud, il peut se fendiller ou s'abîmer.
- Laisse bien refroidir le barbecue après utilisation. Ne retire les cendres qu'une fois qu'elles ont refroidi. Ensuite, débarrasse-toi des cendres en bonne et due forme. Ne jette jamais de cendres chaudes dans les ordures ménagères !
- N'utilise jamais de produit vaisselle ou de savon pour nettoyer le barbecue en fonte et ses pièces.
- Ne laisse pas tomber le barbecue sur une surface dure, car la fonte est un matériau cassant qui peut se fendiller.
- Après utilisation, ne laisse pas le barbecue dehors, car l'air humide ou la pluie peut laisser des traces de rouille sur le barbecue en fonte.

DESCRIPTION DES PIÈCES

1. gril (réglable en hauteur)
2. grille à charbon
3. régulation de l'arrivée d'air (porte coulissante)
4. clapet (pour remettre des briquettes)
5. anse de transport
6. Body
7. Bottom plate with 3 feet

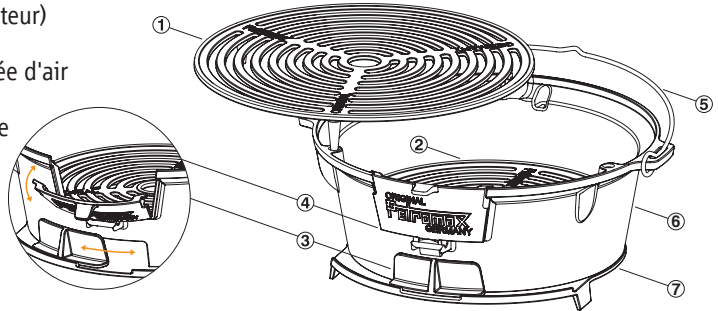


Figure 1

MONTAGE

Positionne le corps sur la base de manière à placer l'arrondi dans le renfoncement (voir figure 2). Attache les deux pièces avec les trois vis à tête fraisée à l'aide de la clé Allen fournie.

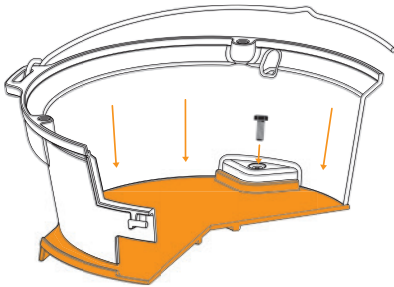


Figure 2

AVANT LA PREMIÈRE UTILISATION

Nettoie bien le barbecue en fonte avec de l'eau chaude avant la première grillade et sèche-le bien (voir «Consignes d'entretien et de stockage»). Grâce à la surface pré-traitée (culottée), un premier culottage n'est pas nécessaire. Tu peux donc utiliser le gril tout de suite.

FAIRE GRILLER ET CUIRE AVEC LE BARBECUE EN FONTE TG3

- Prépare des briquettes pour barbecue ou du charbon dans un foyer et place-les, dès qu'ils sont suffisamment incandescents, sur la grille à charbon du barbecue en fonte. Le barbecue en fonte tg3 conservant très bien la chaleur, utilise pour commencer moins de briquettes que d'habitude. Si la quantité

n'est pas suffisante, tu peux à tout moment remettre des briquettes à travers le clapet.

- Tu peux aussi mettre l'allume-barbecue en dessous de la grille à charbon. Quand tu utilises du Petromax Zunder, veille à ce que les granulés forment un tas au milieu. Mets la quantité voulue de briquettes ou de charbon sur la grille à charbon et attends que ce soit complètement incandescent. Attention : quand les briquettes ou le charbon brûlent, l'arrivée d'air doit être ouverte.
- Tu peux maintenant installer le gril ou bien poser ta marmite sur la grille à charbon, et commencer la grillade ou la cuisson. Porte dans tous les cas des gants qui résistent à la chaleur.
- Quand tu utilises une marmite en fonte, pose encore quelques briquettes sur le couvercle de la marmite, selon la recette.
- Pendant l'utilisation : si tu te rends compte, pendant la grillade, que tu as besoin d'encre plus de chaleur, ajoute quelques briquettes ou du charbon à travers le clapet (idéalement avec une pince à charbon).
- Astuce : tu peux caler ta spatule Petromax au niveau du pied arrière. Ainsi, tu l'as toujours à portée de main.
- Après utilisation, assure-toi que le charbon ou les briquettes ont complètement refroidi. C'est n'est qu'alors que tu peux commencer le nettoyage.

CONSIGNES DE NETTOYAGE, D'ENTRETIEN ET DE STOCKAGE

À condition que tu prennes correctement soin de ton barbecue en fonte, il passera de géné-

ration en génération. Pour cela, respecte les quelques règles de base suivantes :

- Enlève les cendres froides du barbecue en retirant gril et grille à charbon et en enlevant les cendres avec une balayette. Si besoin, nettoie les pièces avec de l'eau chaude, puis sèche-les toujours bien.
- Ne nettoie les grilles du barbecue en fonte qu'avec de l'eau chaude et une brosse pour vaisselle disponible dans le commerce et une éponge. N'utilise jamais de liquide vaisselle ou de savon. Cela peut supprimer la patine. Les grilles du barbecue en fonte ne conviennent pas au lave-vaisselle.
- Ne nettoie pas le barbecue en fonte ou ses pièces avec de l'eau froide lorsqu'ils sont chauds, car la fonte peut se fendiller ou s'abîmer à cause de la tension que cela créerait.
- Après avoir nettoyé les grilles (et éventuellement d'autres pièces), sèche-les bien. Applique une fine couche de graisse sur la fonte afin de l'entretenir de manière optimale. Pour cela, utilise une huile neutre, de la graisse végétale ou la Pâte d'entretien pour fonte et fer forgé Petromax.
- Ne range jamais le barbecue en fonte et ses grilles lorsqu'ils sont humides ou non traités. Tu peux bien sûr graisser l'intégralité du barbecue pour l'entretenir.
- Conserve-le ensuite dans un endroit sec.

CULOTTAGE

La patine (la couche protectrice de la fonte) doit être renouvelée lorsqu'elle est mise à mal. Il peut par exemple arriver que ton barbecue en fonte ou certaines de ses pièces commencent à rouiller à certains endroits. Dans ce cas, procède de la façon suivante :

- Enlève la rouille avec une brosse métallique. Nettoie les différentes parties avec de l'eau chaude, du produit vaisselle et une brosse pour vaisselle. Puis sèche bien le tout.
- Graisse toutes les pièces concernées (à l'intérieur et à l'extérieur) avec la Pâte d'entretien pour fonte et fer forgé Petromax, une huile neutre ou de la graisse végétale.
- Enfin, il faut chauffer à haute température, c'est-à-dire culotter, les pièces pendant 1 à 2 heures, dehors, sur un barbecue.

Ce processus de culottage peut aussi, bien sûr, être appliqué à l'intégralité du barbecue, mais aussi à tous les autres produits Petromax en fonte.

GARANTIE




La durée de garantie est de deux ans à compter de la date d'achat de ton Barbecue en fonte Petromax dans le cadre d'une utilisation normale. Si ton Barbecue en fonte Petromax tg3 ne peut pas être utilisé correctement en raison de défauts de fabrication ou de matériel, tu as droit à une réparation. Contacte alors ton commerçant.

ASSISTANCE

Nous sommes à ta disposition en cas de questions ou de problèmes. Tu peux joindre notre assistance par e-mail : service@petromax.de




ZUM KOCHEN UND BACKEN / FOR COOKING AND BAKING / POUR CUISINER ET CUIRE



-  Petromax Feuertopf
-  Petromax Dutch Oven
-  Marmite en fonte Petromax

ZUBEHÖR / ACCESSORIES / ACCESSOIRES






-  Transport- und Aufbewahrungstasche für Feuertöpfe und Feuergrill – erhältlich in verschiedenen Größen.
-  Transport Bag for Petromax Dutch Ovens and Fire Barbecue Grill – available in several sizes.
-  Sac de transport pour marmites en fonte et barbecue en fonte – disponible en tailles différentes.






-  Aramid Pro 300 Handschuhe
-  Aramid Pro 300 Gloves
-  Gants Aramide Pro 300



-  Petromax Zunder & Pflegepaste für Guss- und Schmiedeeisen
-  Petromax Zunder & Care and Seasoning Conditioner
-  Petromax Zunder & Pâte d'entretien pour fonte et fer forgé



-  Noch mehr Zubehör auf www.petromax.de
-  More accessories online: www.petromax.de
-  Plus d'accessoires en ligne : www.petromax.de



ORIGINAL

Petromax
GERMANY

Petromax GmbH
Sudenburger Wuhne 61
39116 Magdeburg
Germany

Telefon: +49 (0)391 / 400 26 05

Fax: +49 (0)391 / 400 26 06

E-Mail: info@petromax.de

Internet: www.petromax.de

Copyright © Petromax GmbH. Alle Rechte vorbehalten. Printed in Germany.

Petromax und die Drachenmarke sind eingetragene Marken. Kein Teil dieser Anleitung darf in irgendeiner Form ohne schriftliche Genehmigung reproduziert oder unter Verwendung elektronischer Systeme verarbeitet, vervielfältigt oder verbreitet werden.